

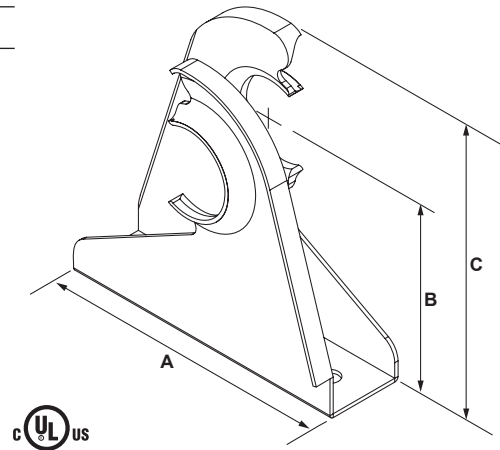


Rohrhänger/Dämpfer "Stand-Off" für PVC-C Rohr

28

Technische Eigenschaften

- **Erhältlich für Rohrmennweiten** : DN20^{3/4"}, DN25^{1"}, DN32^{1 1/4"}, DN40^{1 1/2"} und DN50^{2"}.
- **Werkstoff(e)** : Unlegierter Stahl
- **Ausführung** : Vorverzinkt
- **Eigenschaften** : Ausgeweiteter Rand schützt das PVC-C Rohr vor rauen Oberflächen. Die Bauweise als Drehverschluss hält das Rohr gut fest und erlaubt Nachrüstungen. Durch die Distanzkonstruktion ist keinerlei Verlängerung notwendig. Kann auf vertikalen und horizontalen Rohren montiert werden. Einfach auf Holz mit zwei Sechskant-holzschrauben (mitgeliefert) zu befestigen.



Rohrhänger/Dämpfer "Stand-Off" für PVC-C Rohr

Technische Daten

Rohrmennweite		Maße (mm / Zoll)		Anzahl per Packung	Packungsgewicht (kg / lbs)	Durchmesser Sechskantschraubenkopf (Zoll)	Artikelnummer
Metrisch	Zoll	A	B				
DN20	3/4"	62,2 / 2.45	33,5 / 1.32	100	3,4 / 9.0	5/16"	28-75
DN25	1"	59,4 / 2.34	36,8 / 1.45	100	3,4 / 9.0	5/16"	28-0100
DN32	1 1/4"	78,0 / 3.07	41,9 / 1.65	100	4,1 / 11.0	5/16"	28-0125
DN40	1 1/2"	84,3 / 3.32	44,5 / 1.75	100	4,5 / 12.0	5/16"	28-0150
DN50	2"	95,3 / 3.75	54,6 / 2.15	100	5,6 / 15.0	5/16"	28-0200

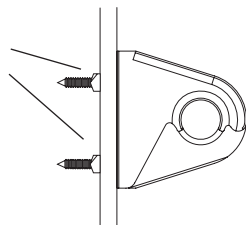
Anmerkungen

Dieses Produkt dient als Rohrhänger/Dämpfer zur Befestigung von PVC-C Rohren in Sprinkleranlagen. Zwei Sechskantholzschrauben (mitgeliefert) und zwei Muttern (siehe Abbildung 1) benutzen, wenn es als Hänger und Dämpfer dient, um die Aufwärtsbewegung eines auslösenden Sprinklers zu verhindern. Der Dämpfer darf nicht mehr als 30,5 cm (12") vom festzuhaltenden Sprinkler entfernt sein. Zwei Sechskantholzschrauben (mitgeliefert) und eine Mutter (siehe Abbildung 2)

auf der oberen Schraube benutzen, wenn es nur als Hänger dient. Falls andere Schrauben benutzt werden, müssen diese mindestens den Durchmesser einer #10 x 1" Holzschraube haben. Die Benutzung eines kabelfreien Schraubers mit Sechskantsteckhülse ist empfehlenswert. Die Verwendung von Schlagwerkzeugen (wie z.B. Hämmer) oder Einschlagbefestigungen (z.B. Schlagschrauben oder Nägel) ist nicht erlaubt, da sie die PVC-C Rohre beschädigen können.

2 Muttern erforderlich

Abbildung 1
Verwendung als Rohrhänger und Dämpfer



1 Mutter erforderlich, obere Seite Hänger

Abbildung 2
Verwendung als Rohrhänger

